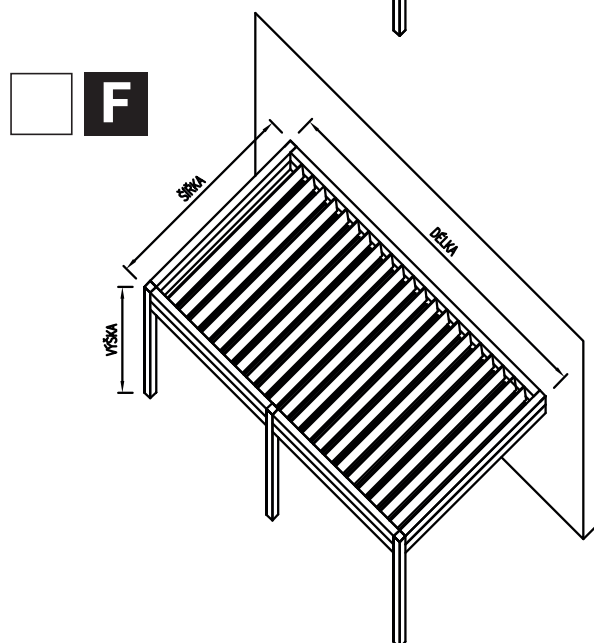
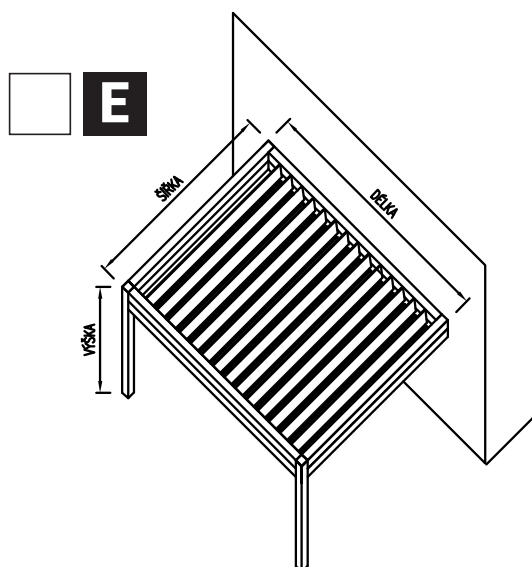
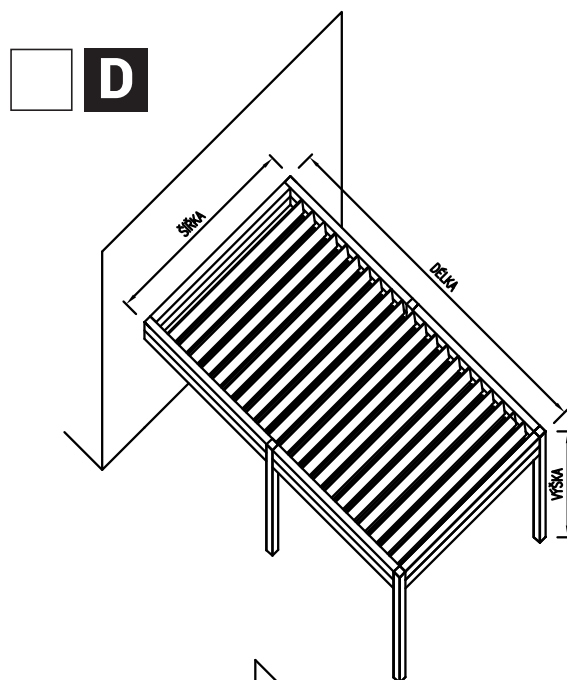
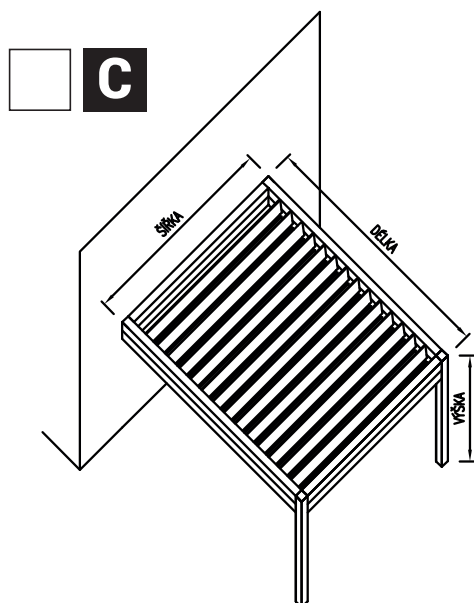
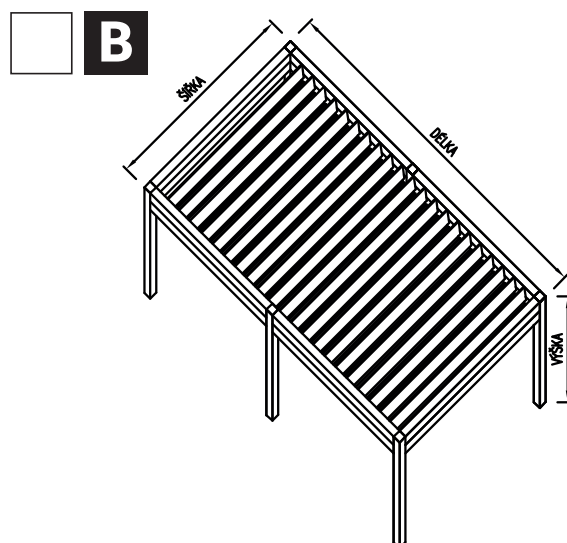
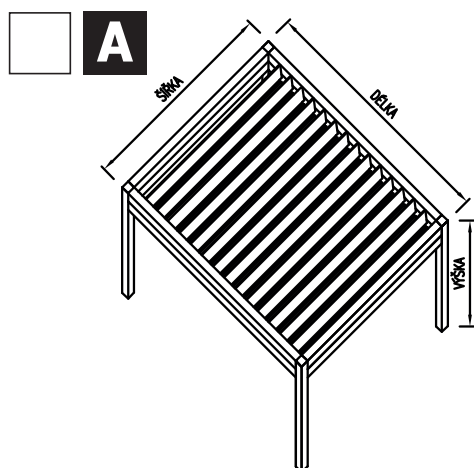




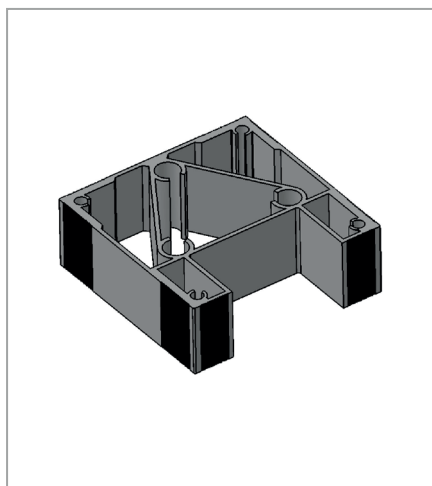
**NÁVOD K MONTÁŽI**

**HLINÍKOVÁ  
BIOKLIMATICKÁ  
PERGOLA **BAT R****

# TYPY KONSTRUKCÍ PERGOL



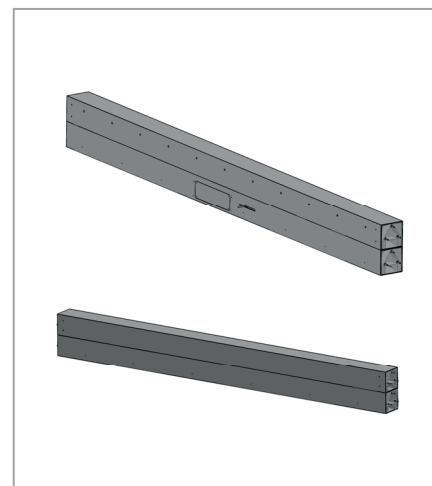
## JEDNOTLIVÉ SOUČÁSTI



kotva - součástí nohy

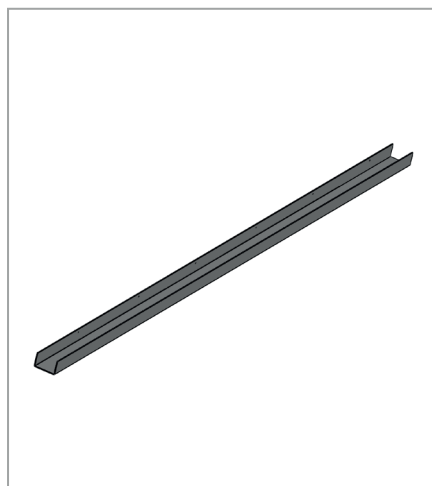


noha



vaznice podélná

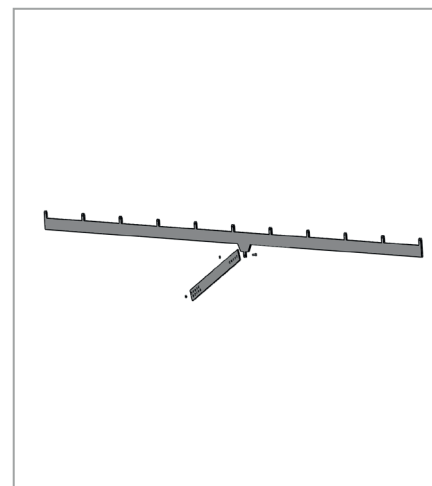
vaznice příčná



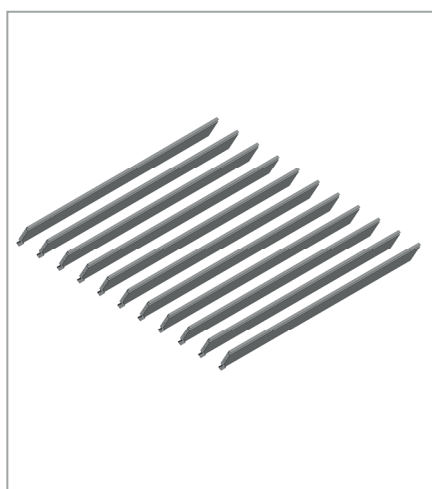
odtokový žlab



kotvení šrouby



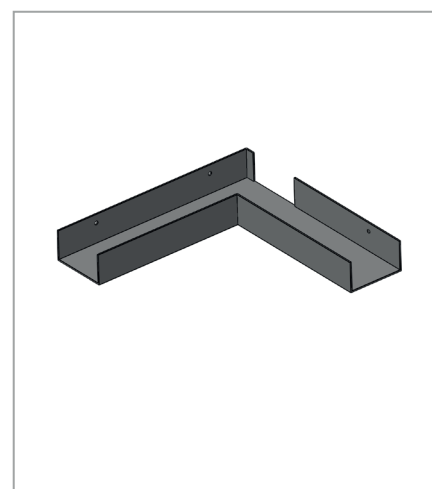
spojení táhla



lamely celek

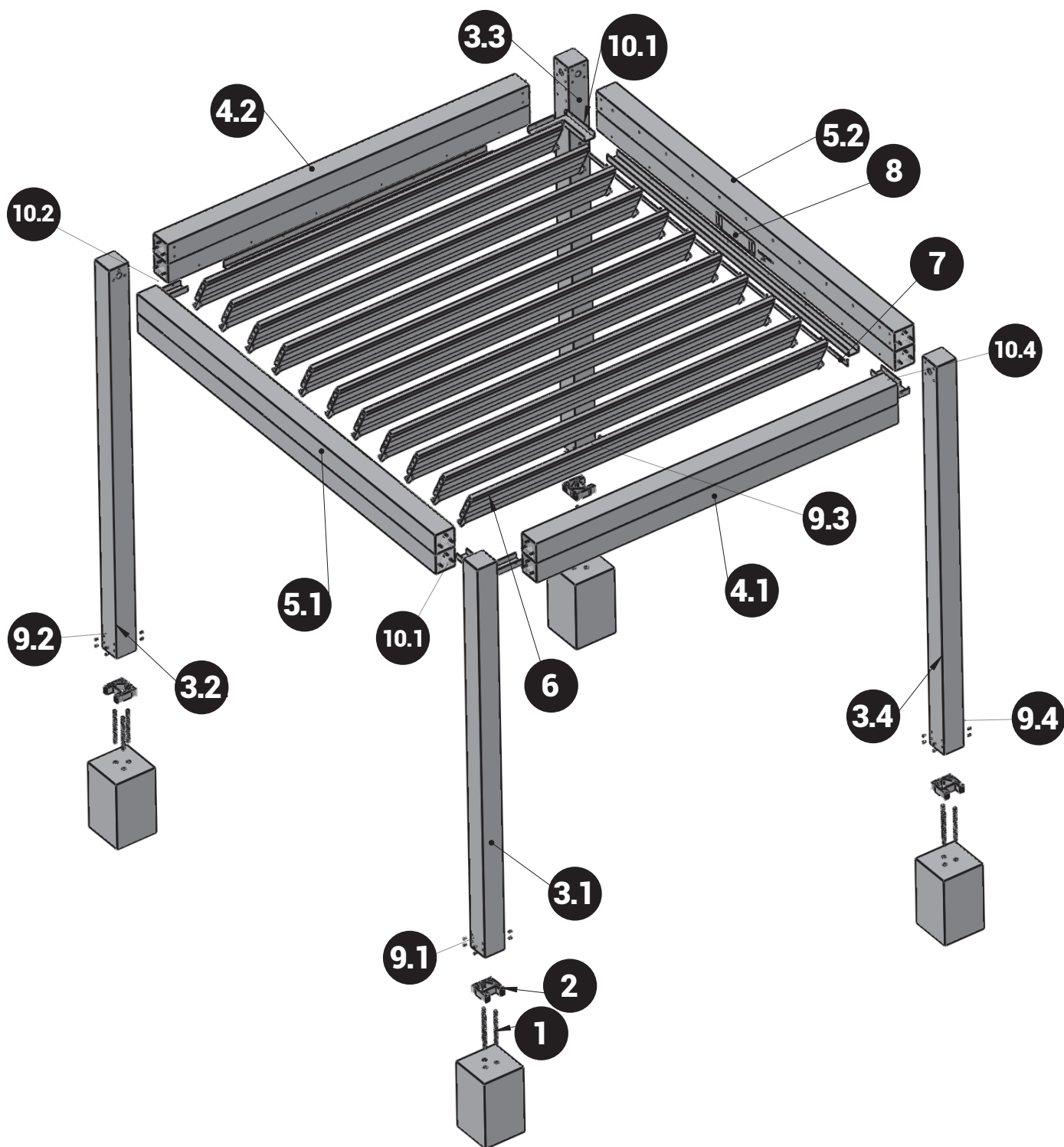


spojovací materiál  
a pvc podložka



spojky žlabů plošné S1,  
spojky žlabů vertikální S2,  
revizní víčka nohy R1

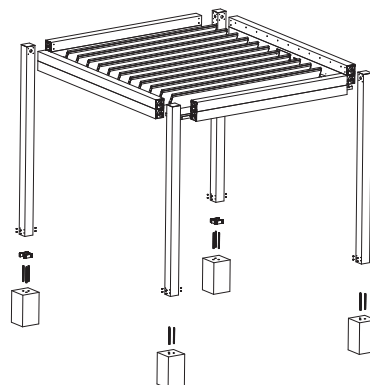
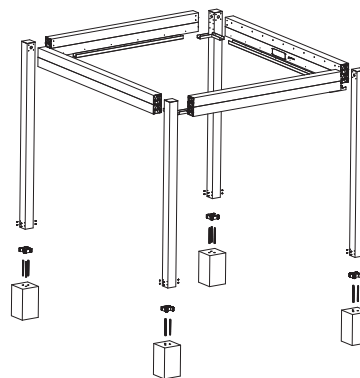
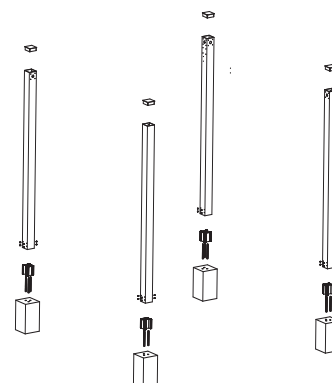
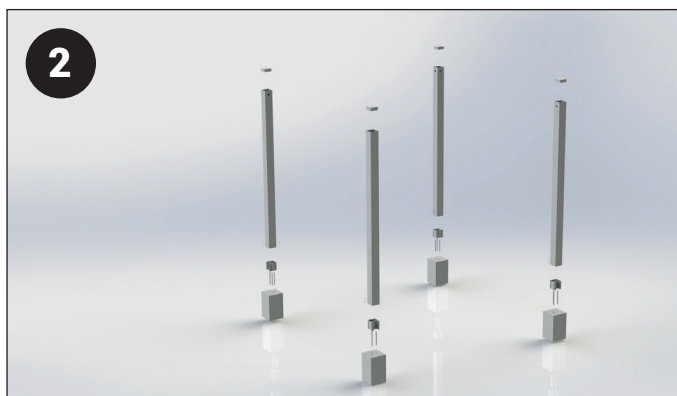
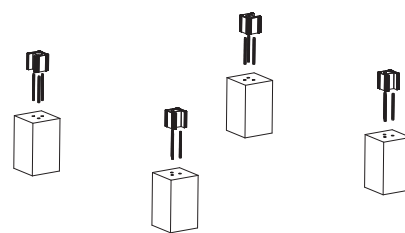
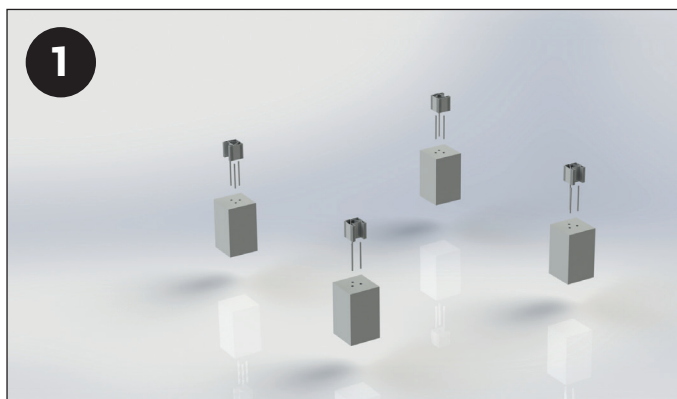
## POPIS KONSTRUKCE PERGOLY



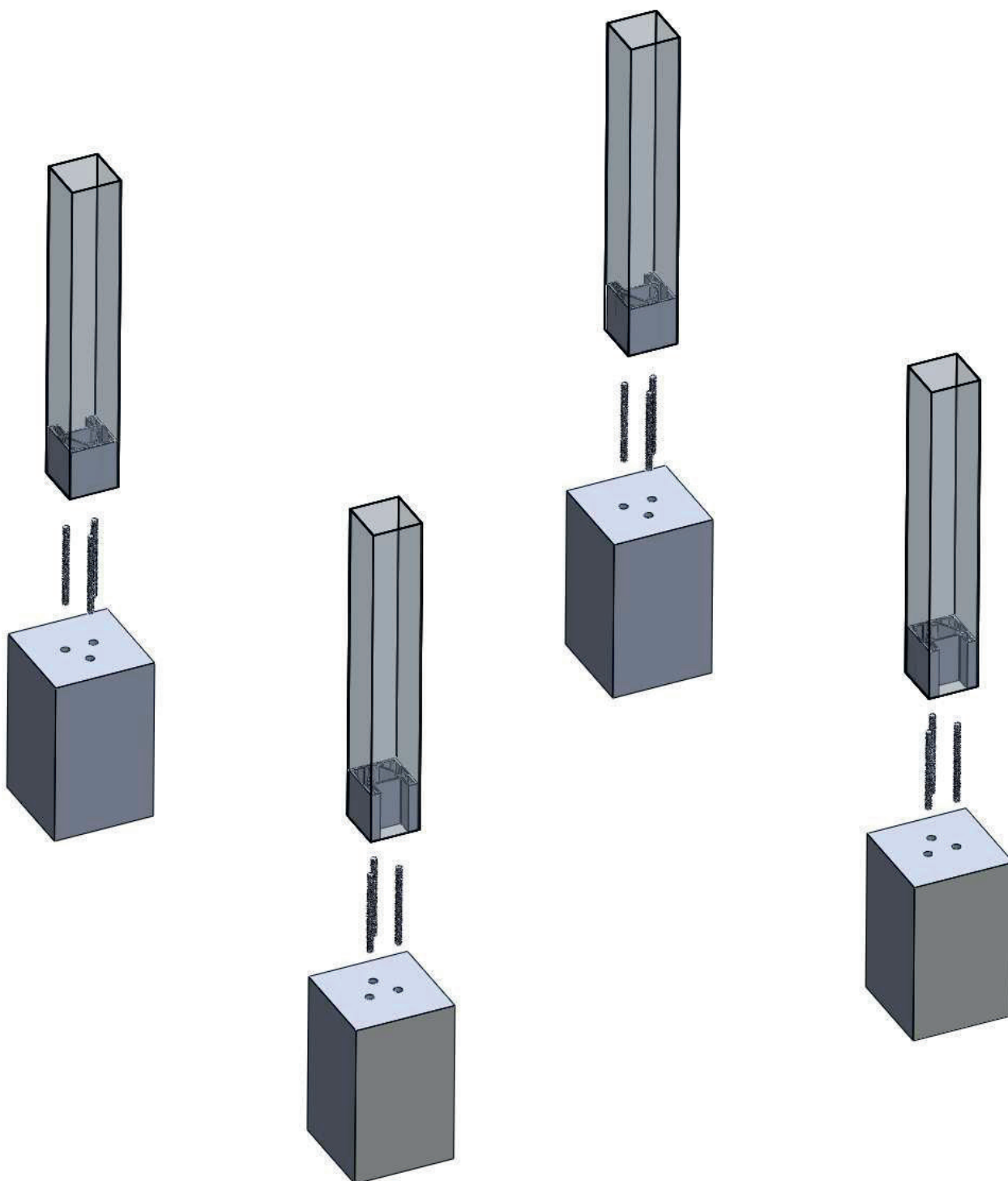
- |                                 |  |
|---------------------------------|--|
| 1 kotvení šrouby                | 6 lamely pergoly - pohyblivá                           |
| 2 značící šablona               | 7 táhlo celku lamel - spojovací pásovina táhlo / motor |
| 3.1-3.4 noha pergoly            | 8 kryt motoru  |
| 4.1-4.2 vaznice pergol příčné   | 9.1-9.4 kryty revizních odtokových otvorů              |
| 5.1-5.2 vaznice pergoly podélné | 10.1-10.5 rohový spoj žlabu                            |



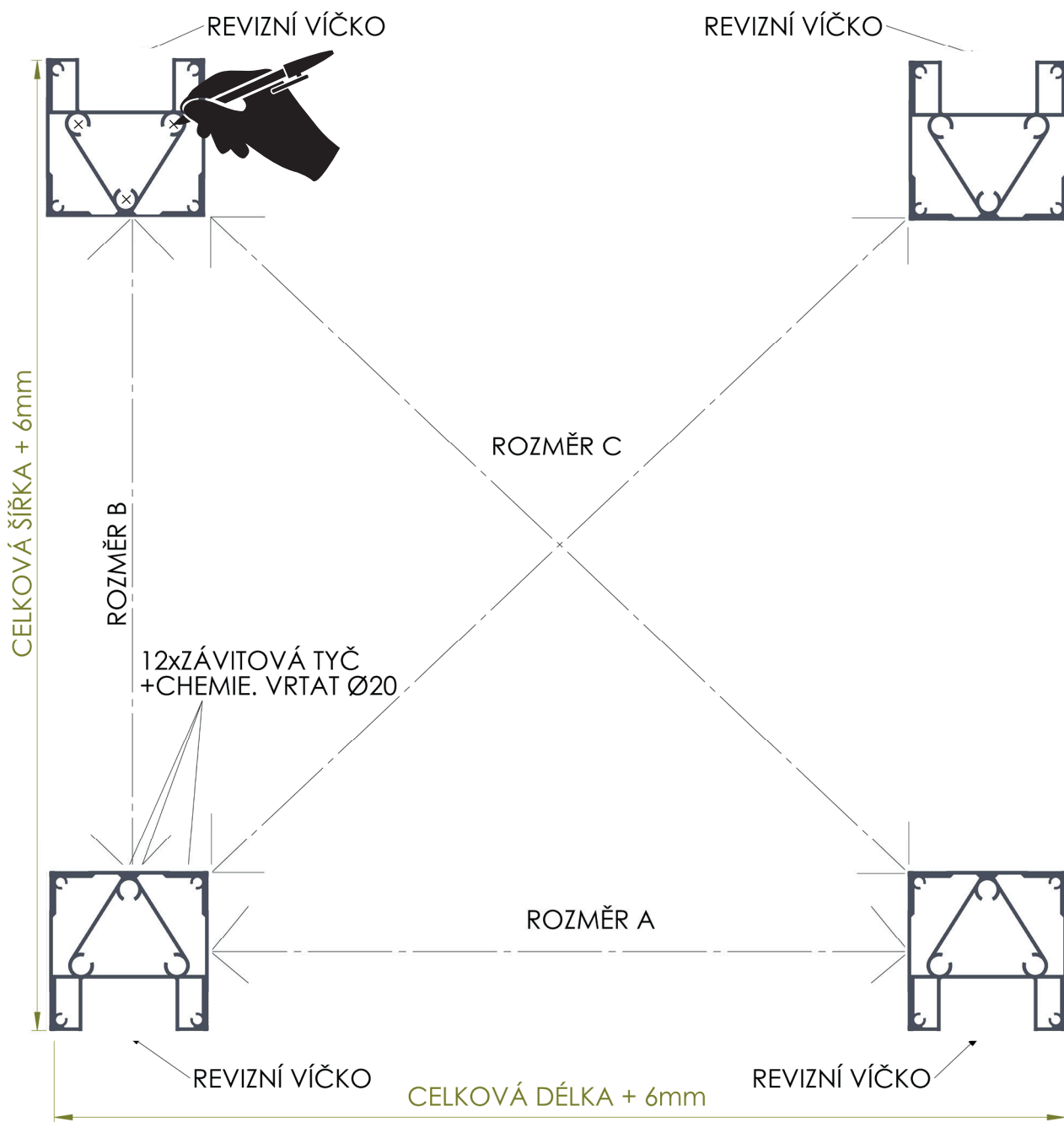
# POSTUP MONTÁŽE



# 1. SESTAVY KOTVENÍ



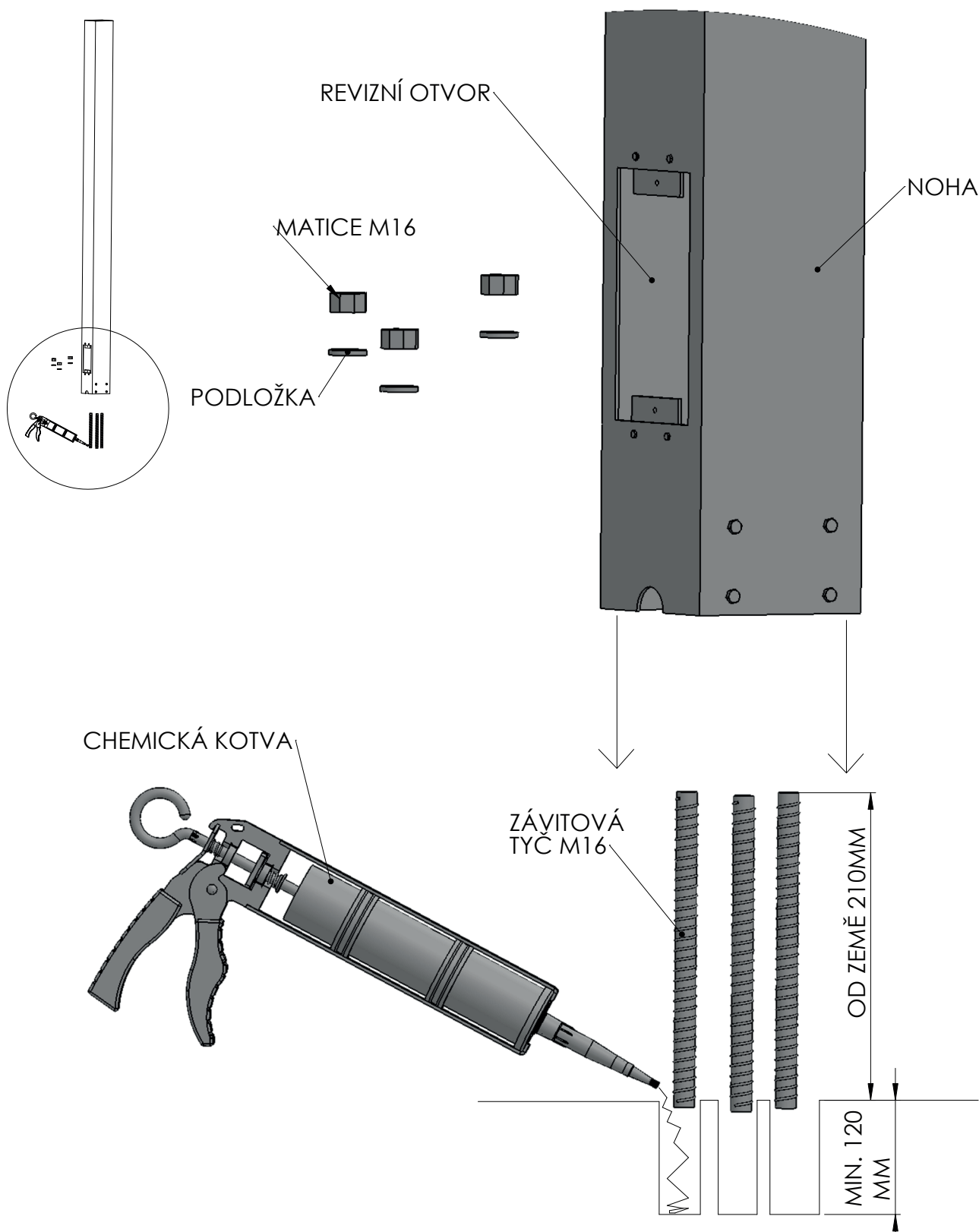
# 1. MONTÁŽ KOTVENÍ



- 1 rozmístit šablony - **nutné dodržet rozměry!**
- 2 označit díry pro předvrtání
- 3 vyvrtat  $\varnothing$  20 mm
- 4 do otvoru vložit závitovou tyč + sýtko s chemií
- 5 nechat řádně zatvrdnout - viz. návod chemie

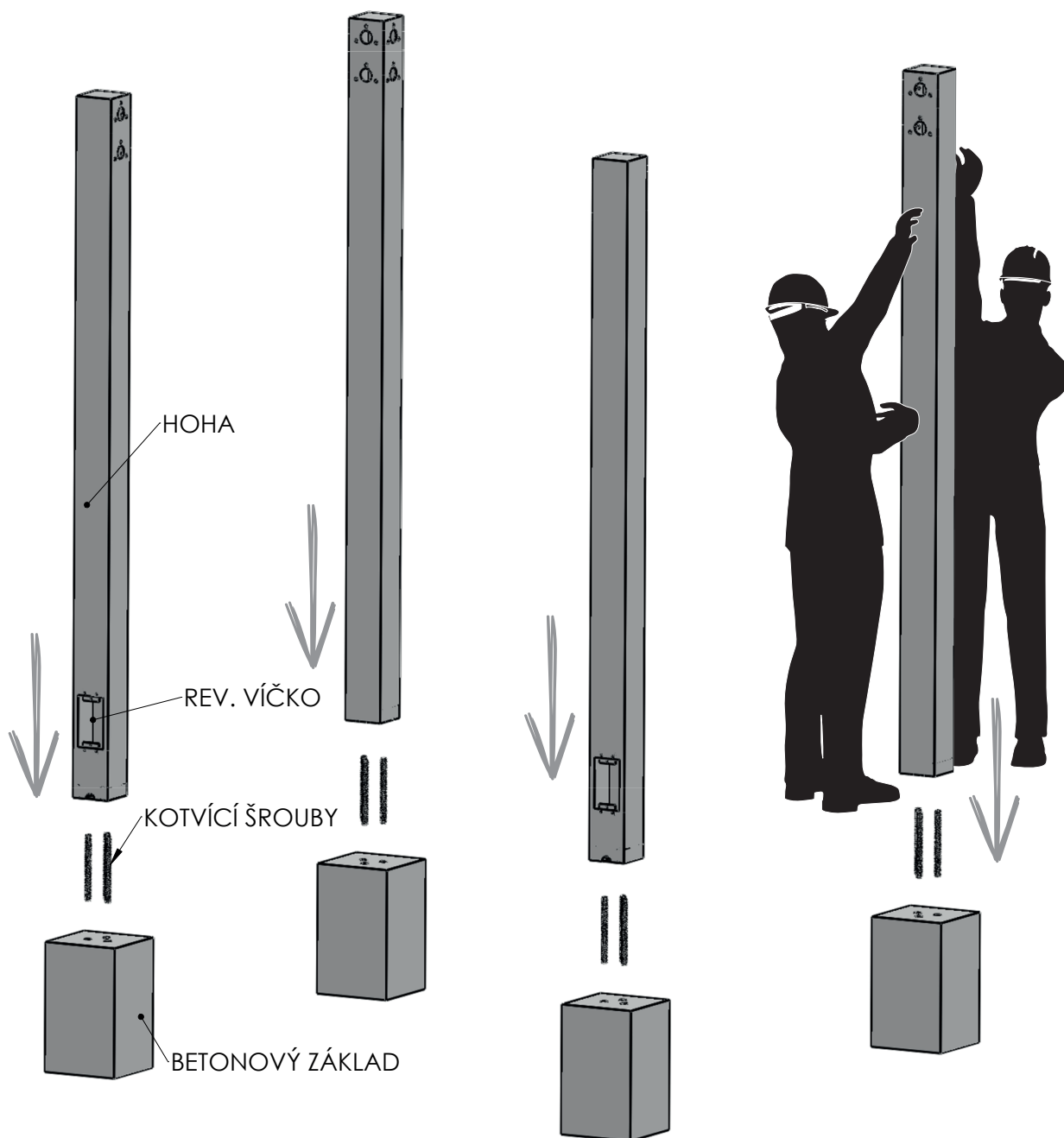


# 1. MONTÁŽ KOTVENÍ



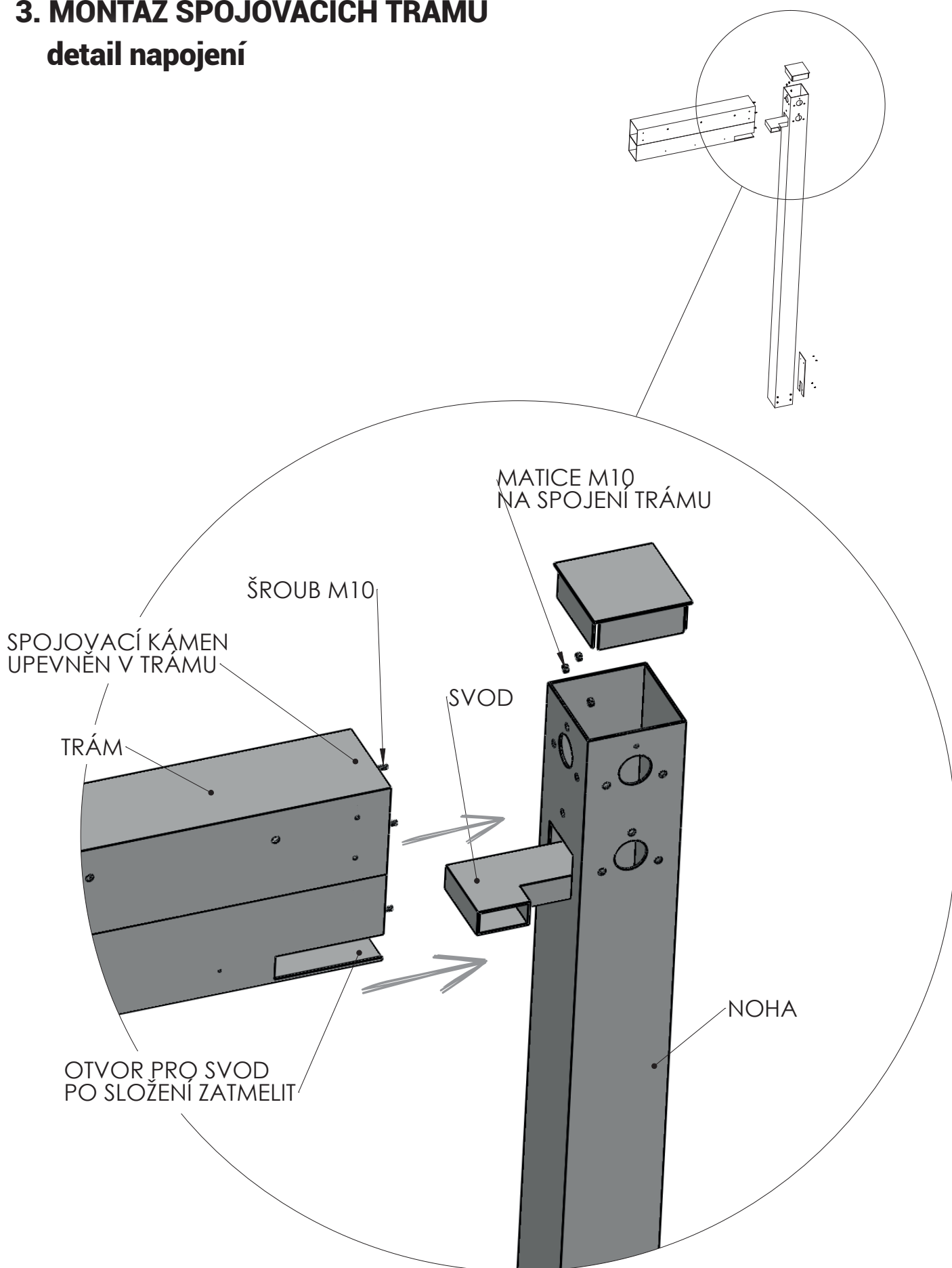
- 1 do vyvrtaných a vyčištěných otvorů aplikujeme chemickou kotvu
- 2 zasuneme závitovou tyč tak, aby ze země vyčnívala 210mm (aretujeme)
- 3 necháme řádně vytvrdnout - viz. návod chemie
- 4 po vytvrzení chemické kotvy nasazujeme nohy na připravené závitové tyče
- 5 přichytíme matici (nedotahujeme)

## 2. MONTÁŽ NOHOU



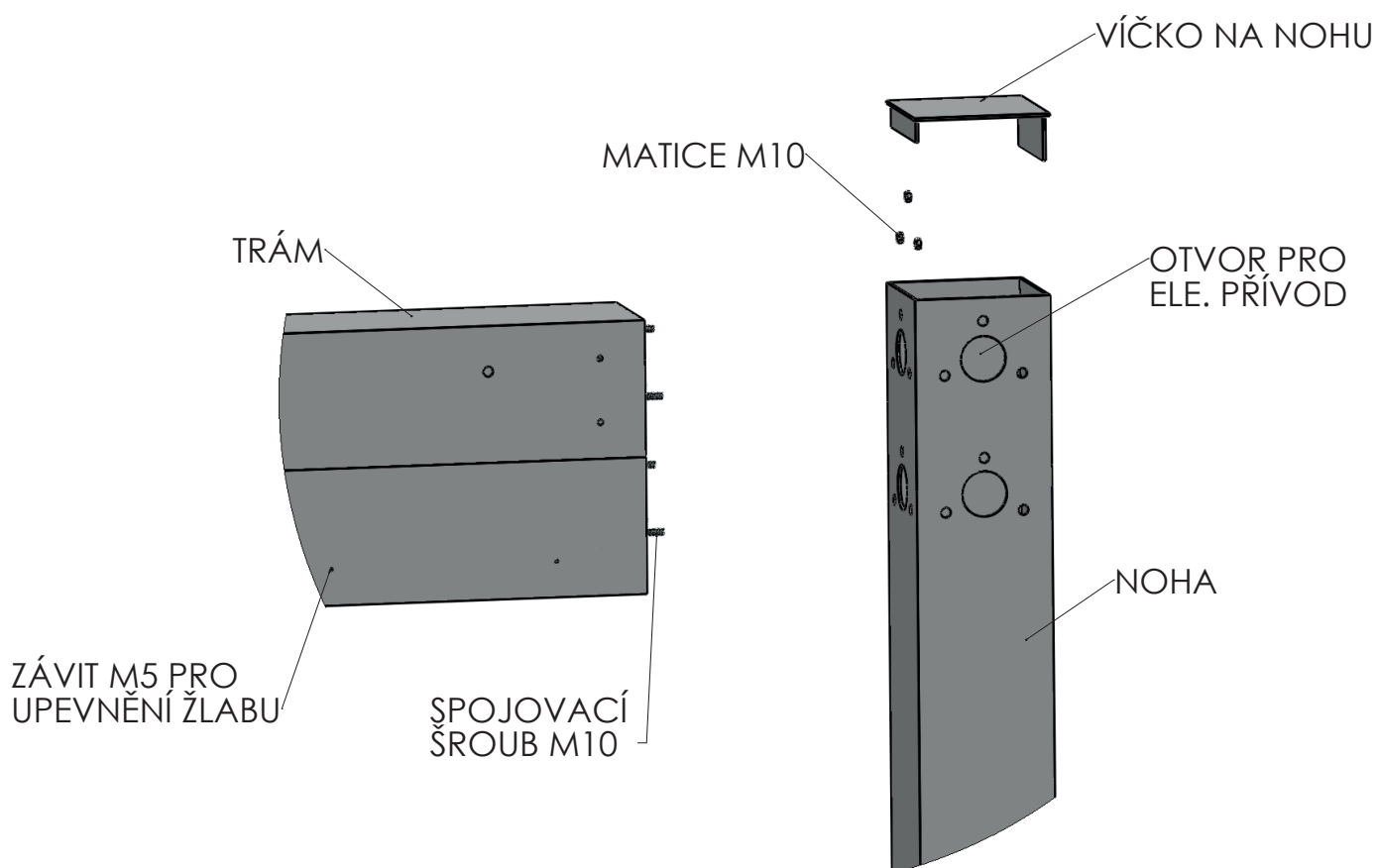
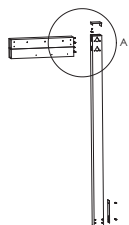


### 3. MONTÁŽ SPOJOVACÍCH TRÁMŮ detail napojení

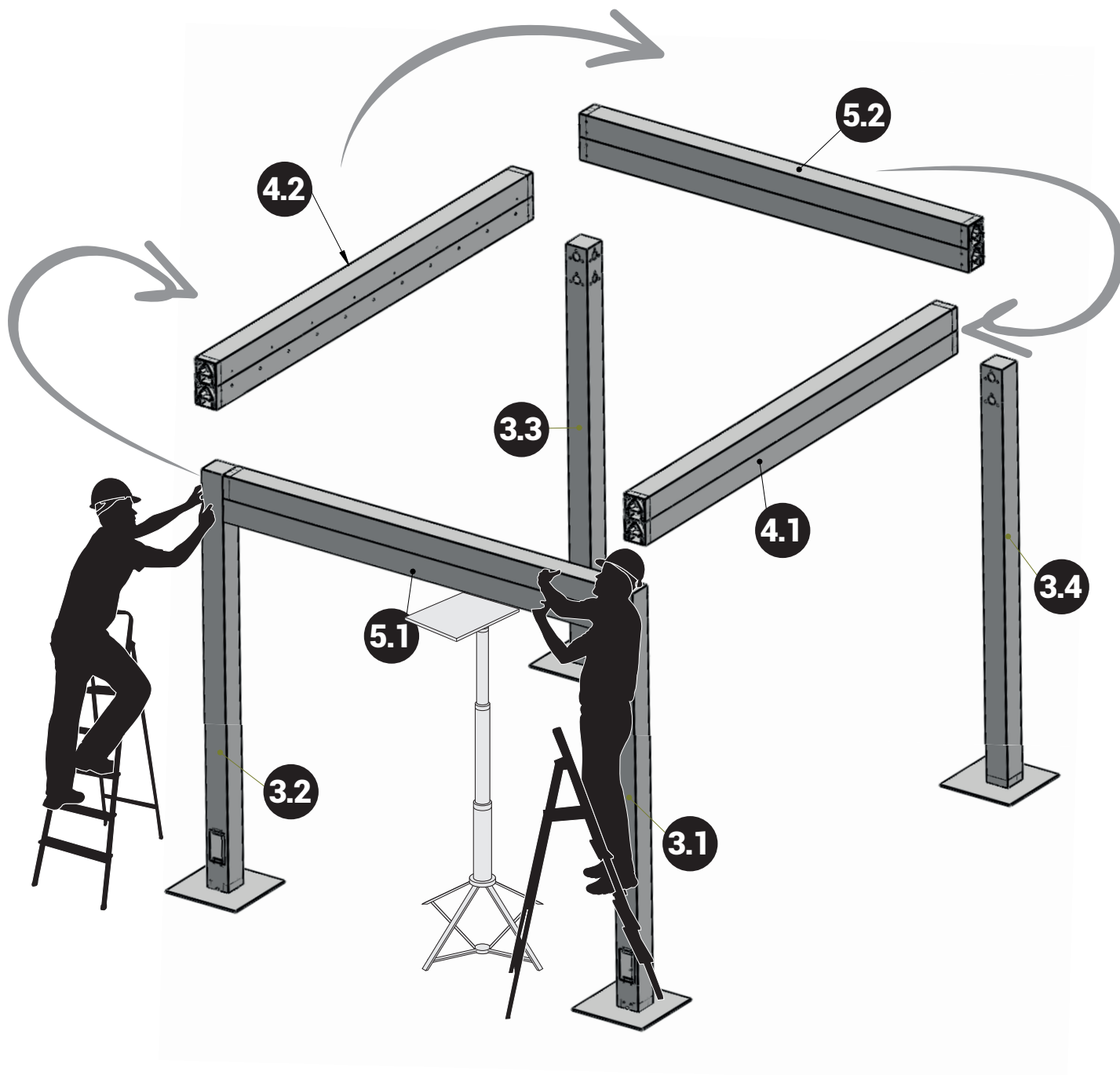


# MONTÁŽ SPOJOVACÍCH TRÁMŮ

## detail napojení

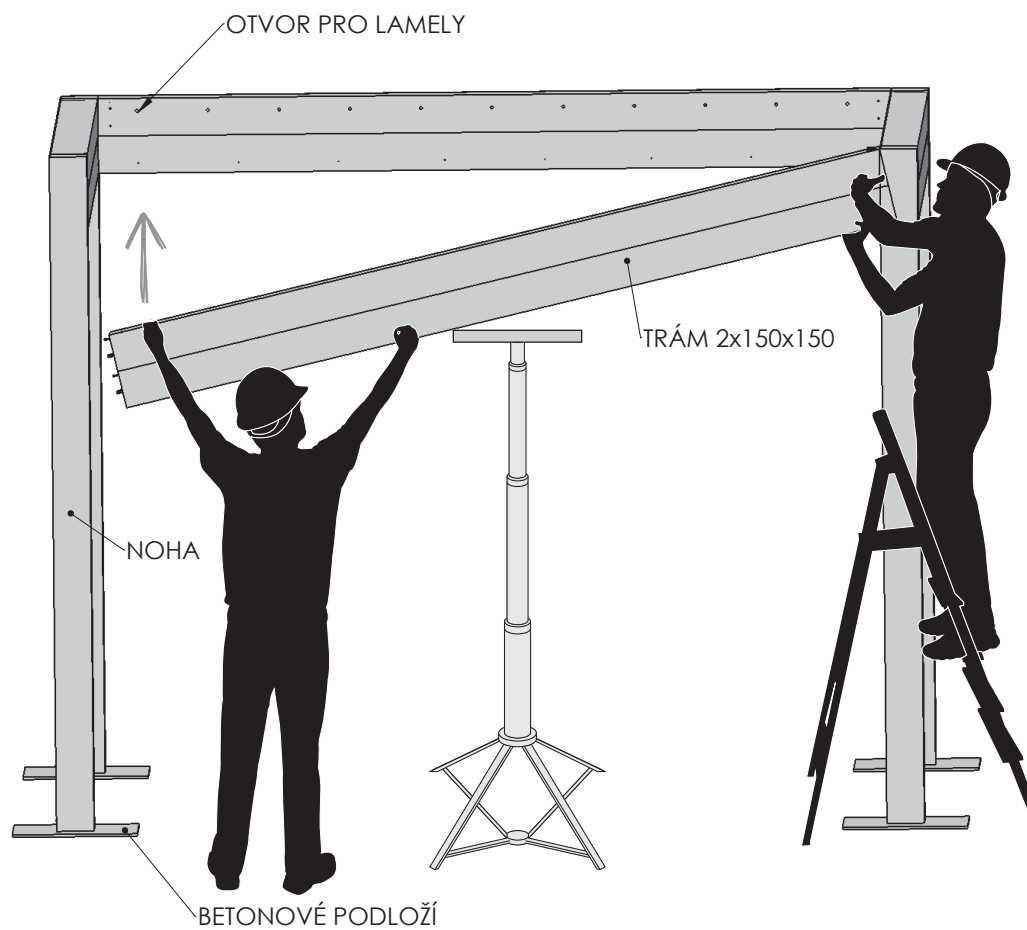
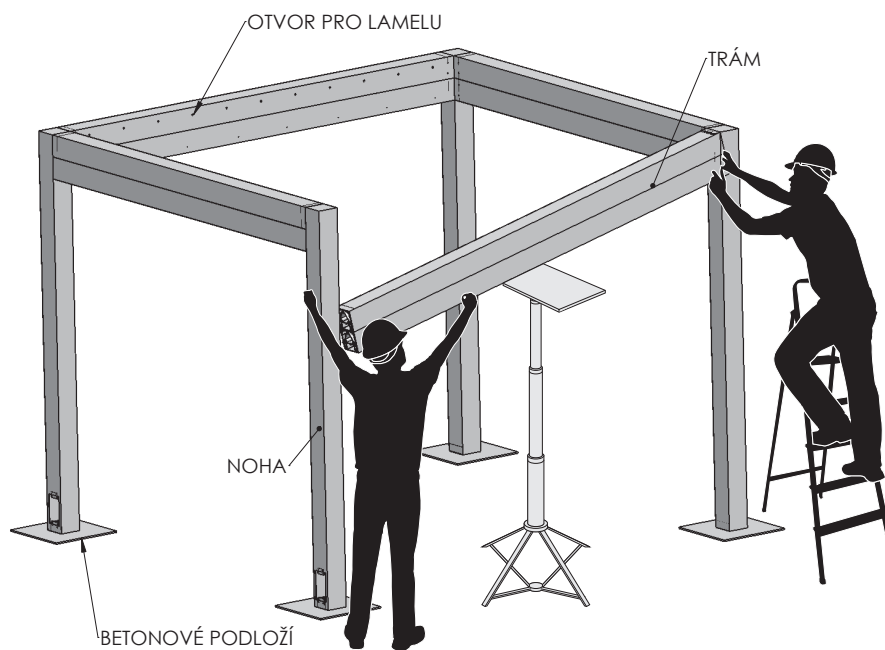


### 3. MONTÁŽ SPOJOVACÍCH TRÁMŮ

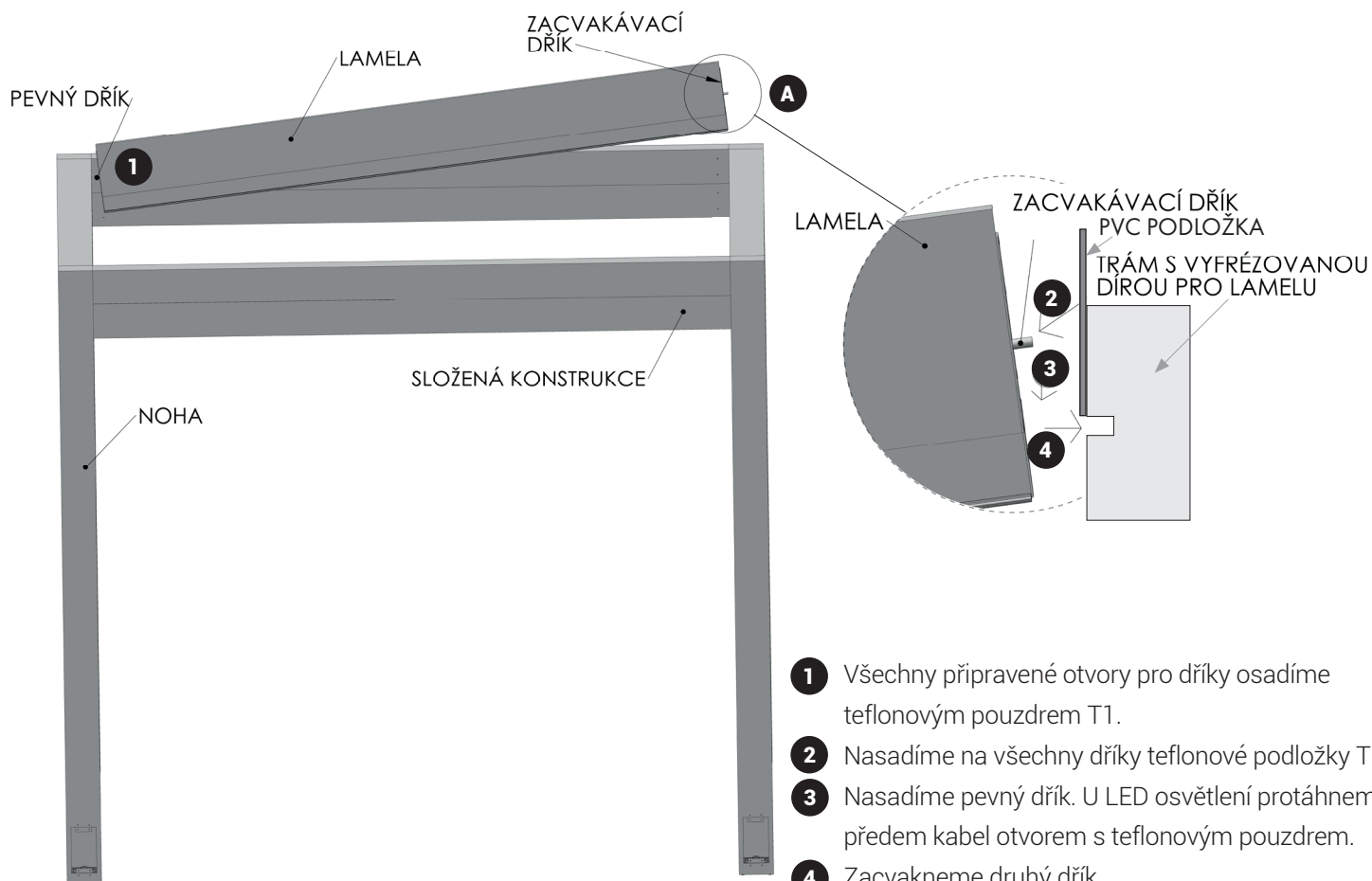
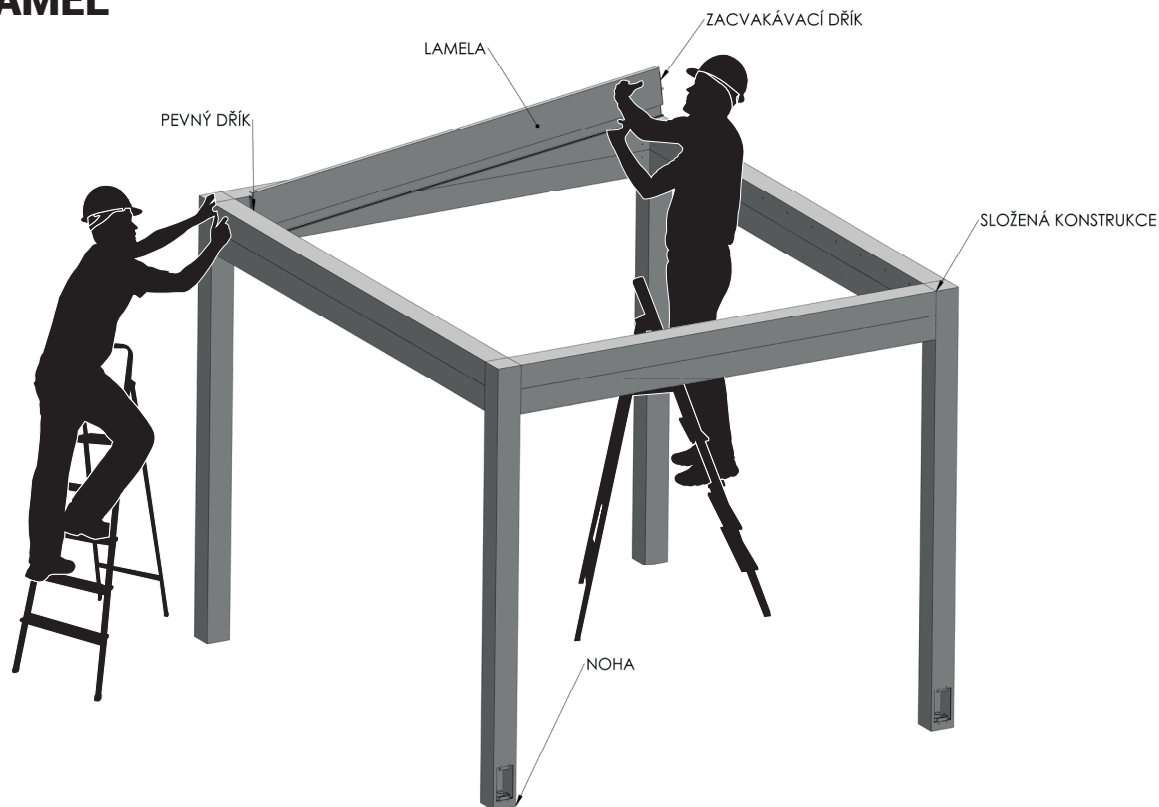


- 1 po rozmístění a kontaktním uchycení nohou začneme vsazovat trámy
- 2 trám zvedáme pomocí zdvižného mechanismu
- 3 při usazování trámu si pomáháme malým vyhnutím nohou do boku
- 4 pokračujeme po směru hodinových ručiček
- 5 nakonec dotáhneme všechny šrouby ve spojení trámu s nohou ve vrchní části

### 3. MONTÁŽ SPOJOVACÍCH TRÁMŮ



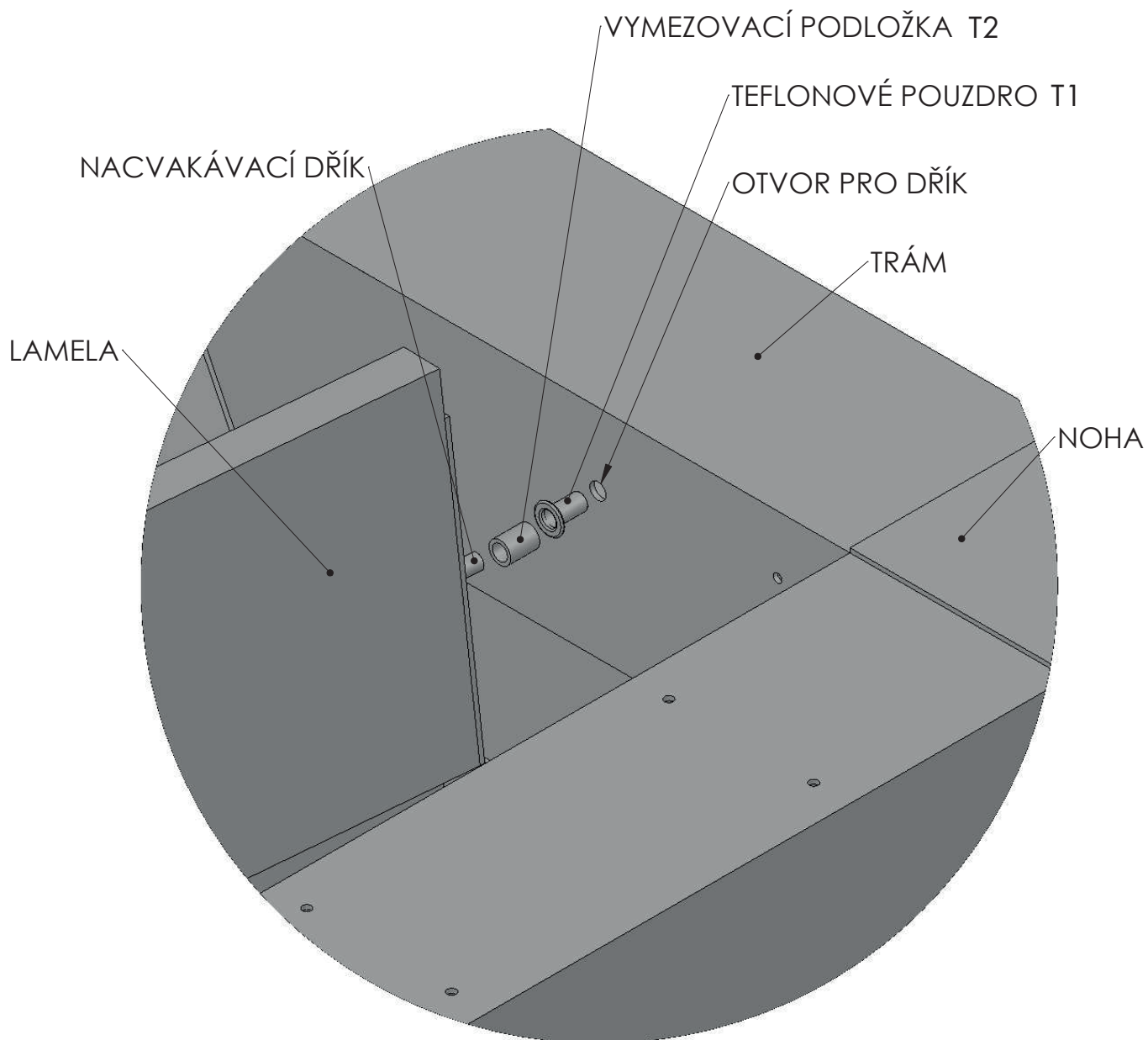
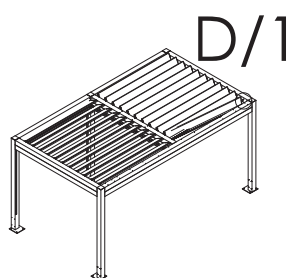
## 4. MONTÁŽ LAMEL



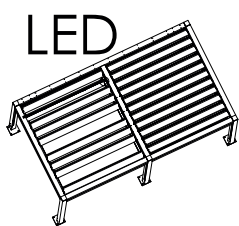
- 1** Všechny připravené otvory pro dřívky osadíme teflonovým pouzdrem T1.
- 2** Nasadíme na všechny dřívky teflonové podložky T2.
- 3** Nasadíme pevný dřív. U LED osvětlení protáhneme předem kabel otvorem s teflonovým pouzdrem.
- 4** Zacvakneme druhý dřív.
- 5** Posouváme shora dolů po vložené PVC podložce.
- 6** Pouštíme dřív do určeného otvoru. Dřív zacvakne.
- 7** Tento postup montáže lamel opakujeme u všech lamel stejně.



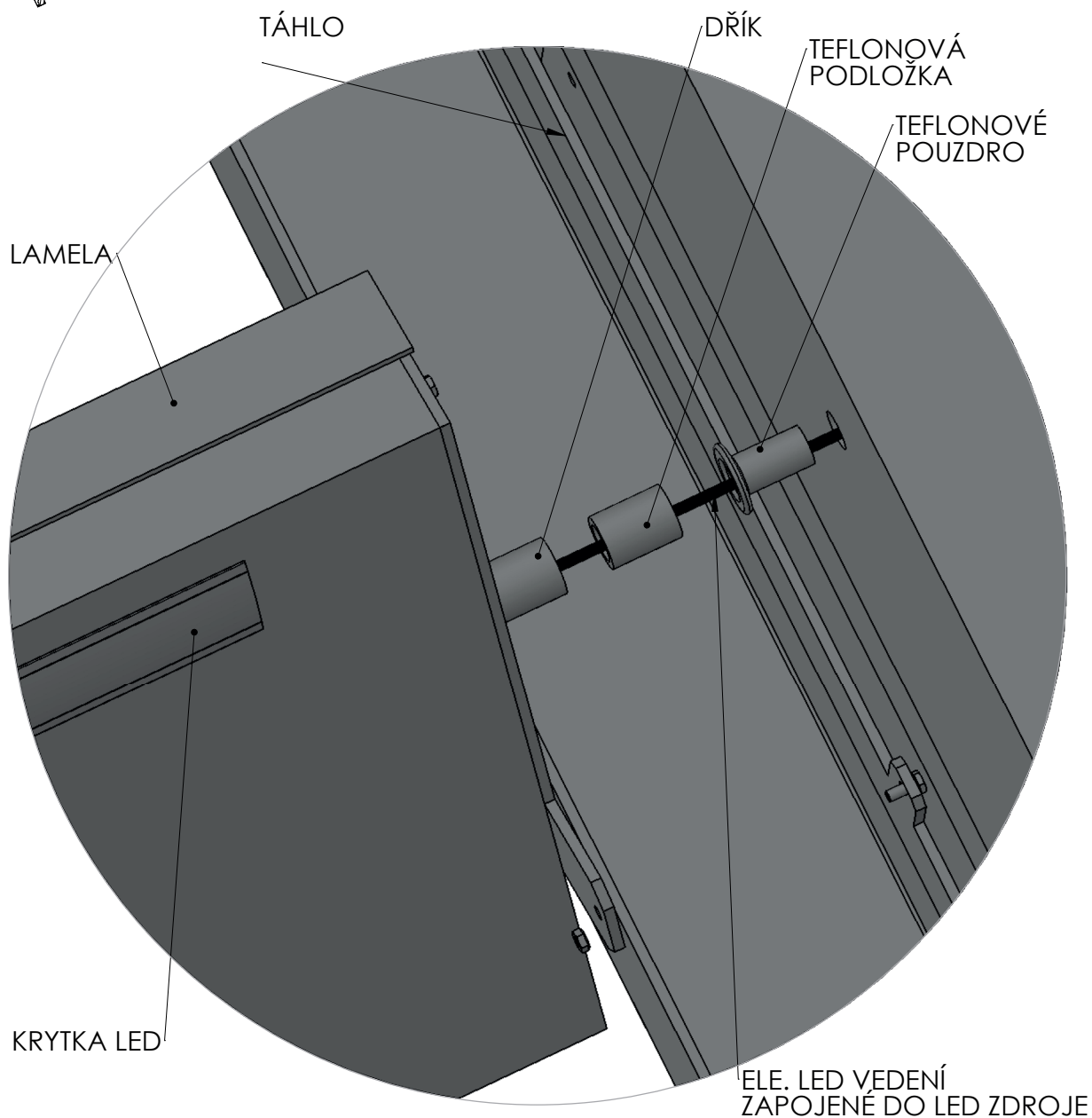
## DETAIL KOMPONENTU OTOČNÉHO SYSTÉMU LAMELY



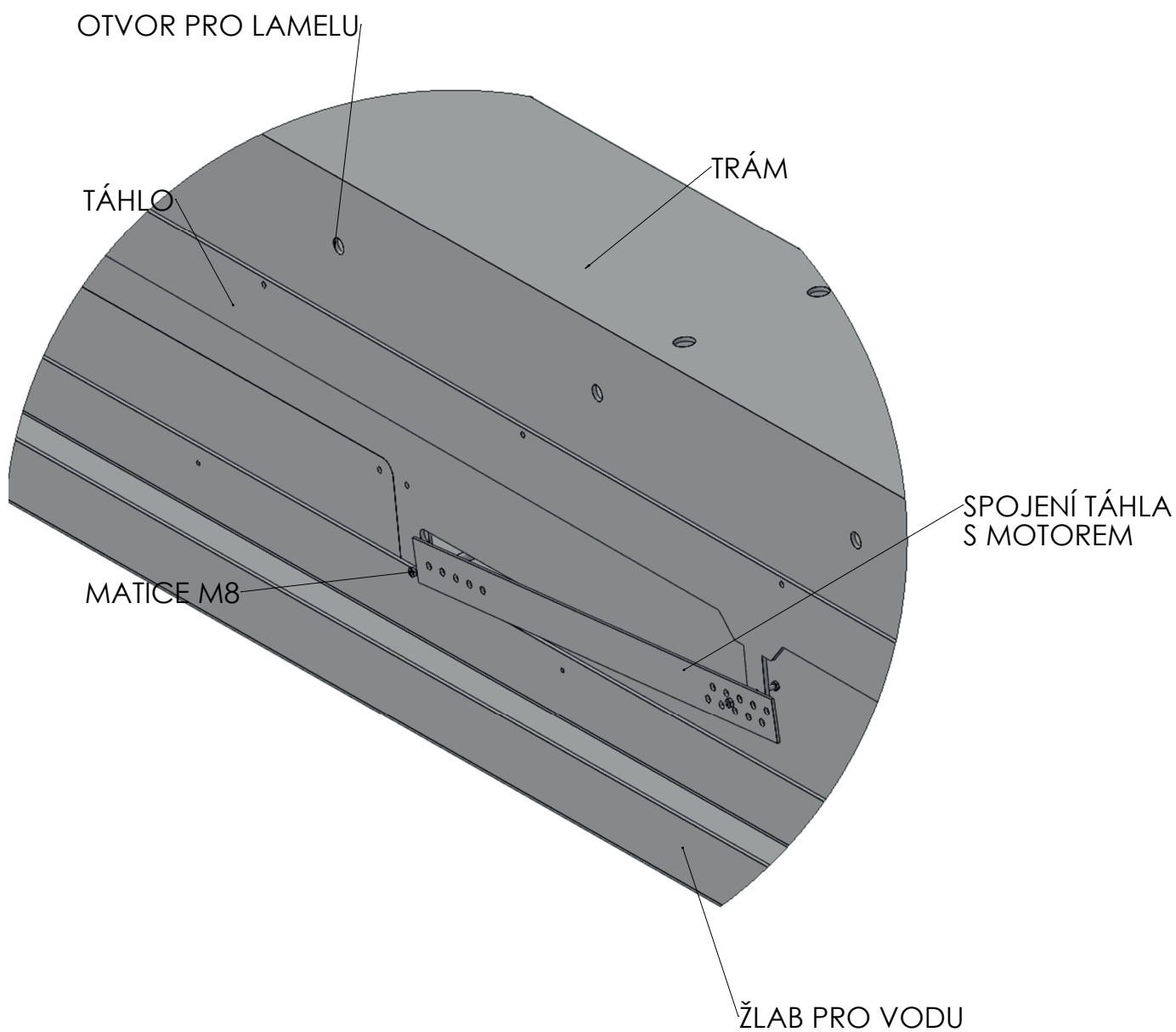
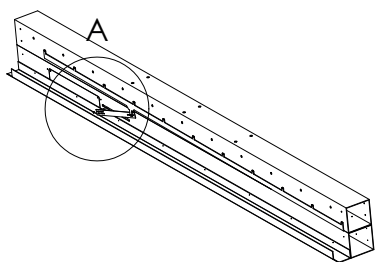
## DETAIL KOMPONENTU OTOČNÉHO SYSTÉMU LAMELY S LED OSVĚTLENÍM



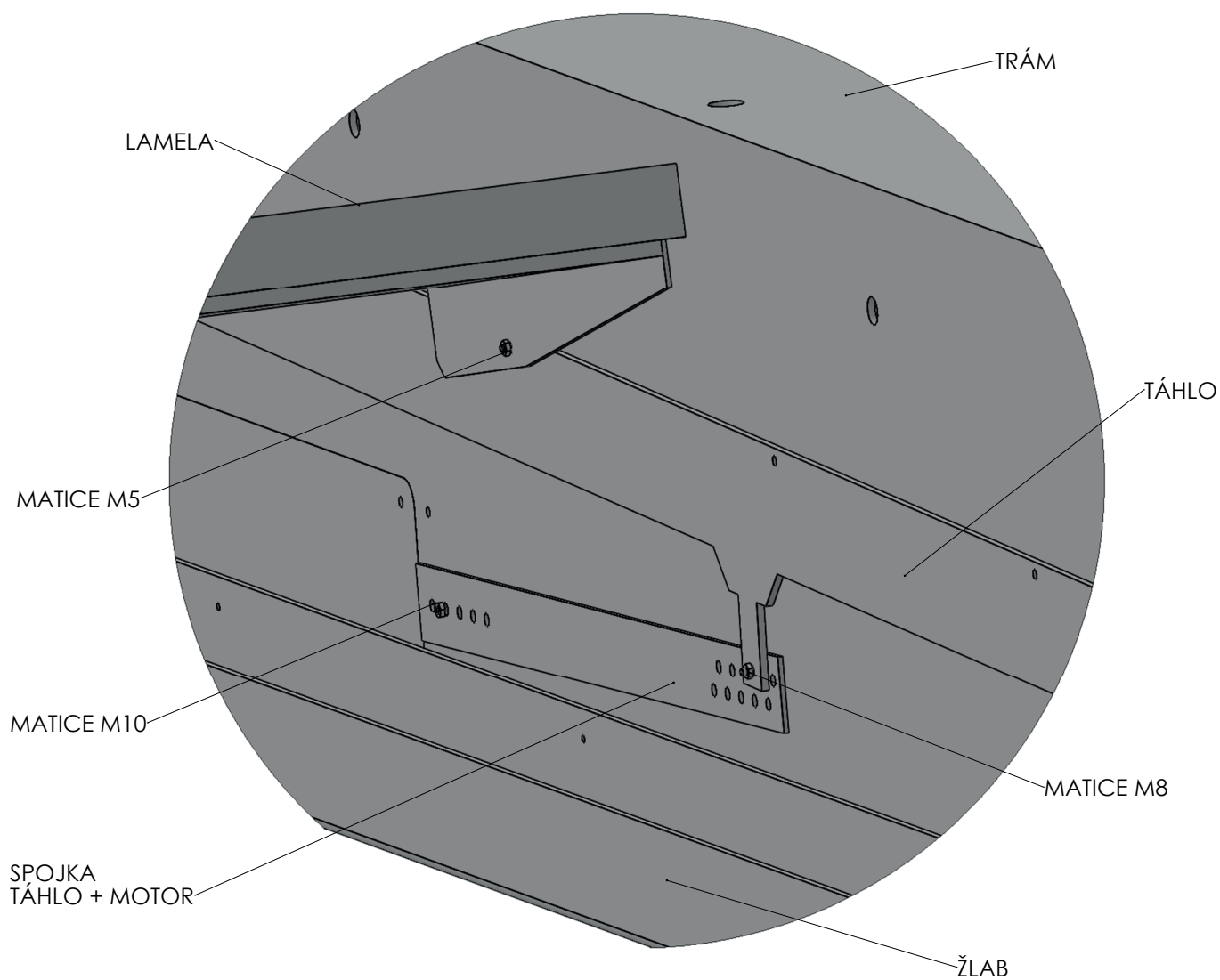
LED



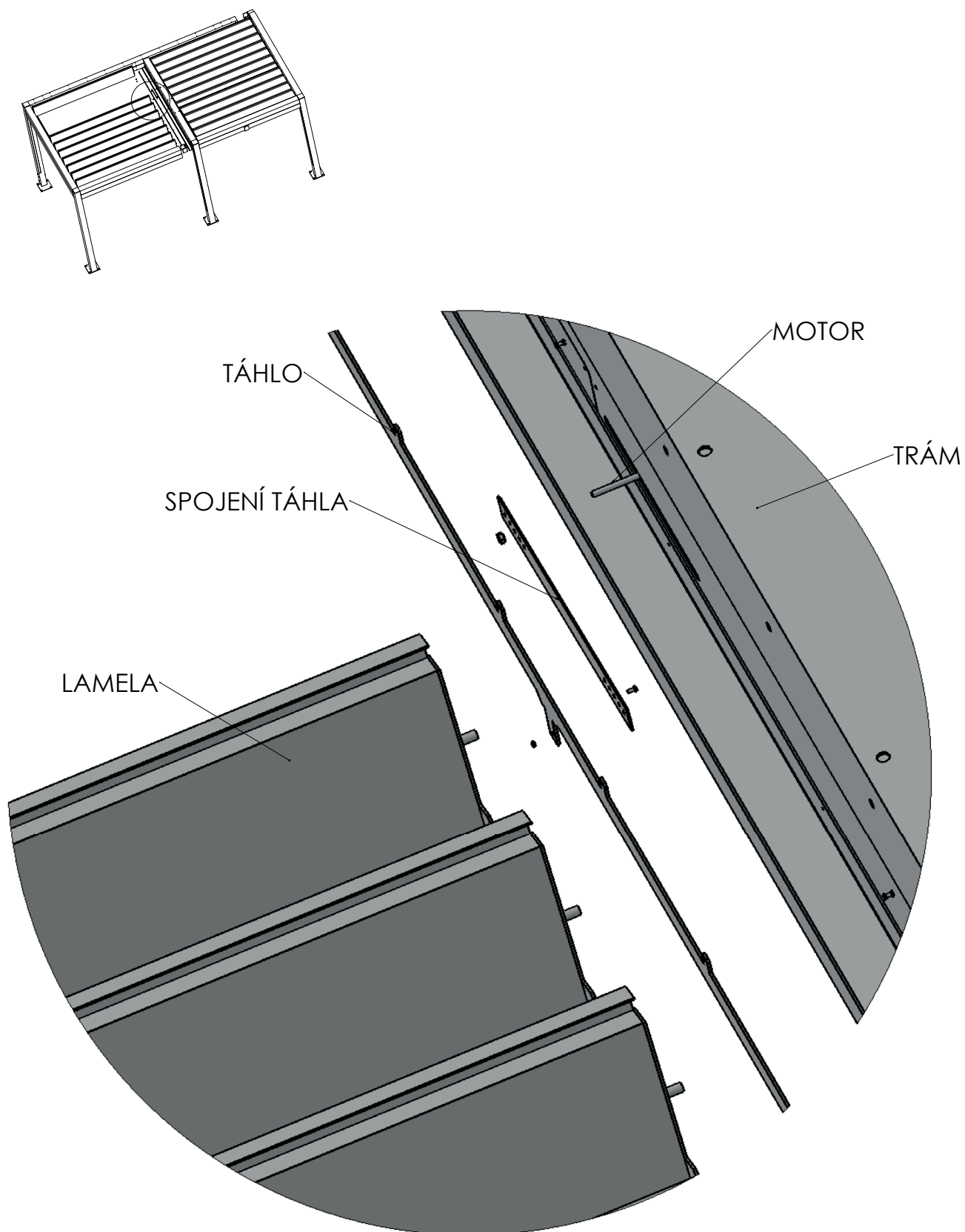
## DETAIL SPOJENÍ MOTOR / TÁHLO - nová verze nákresu



## DETAIL SPOJENÍ MOTOR / TÁHLO - nová verze nákresu

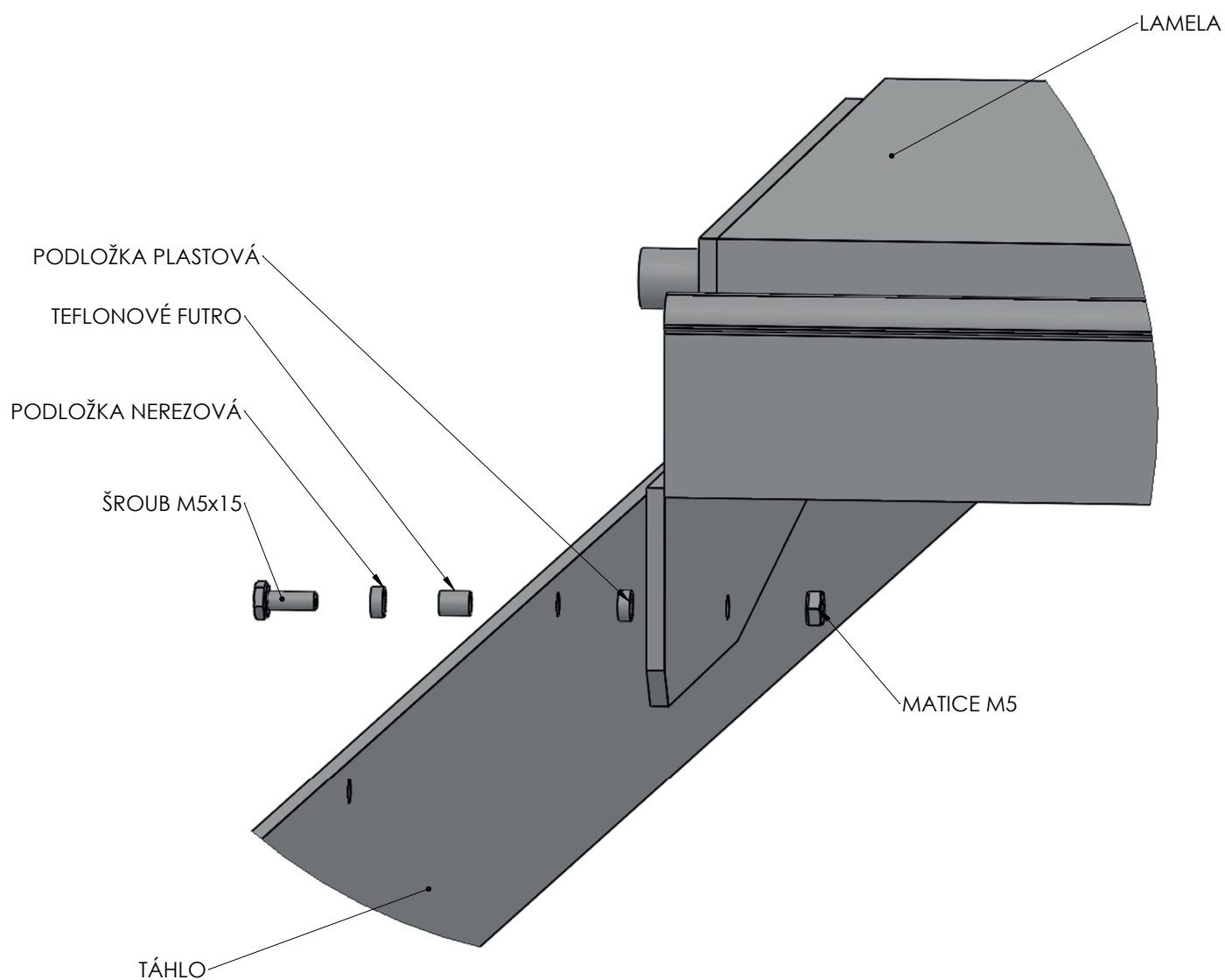
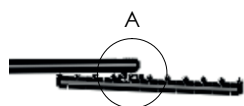


## DETAIL SPOJENÍ MOTOR / TÁHLO





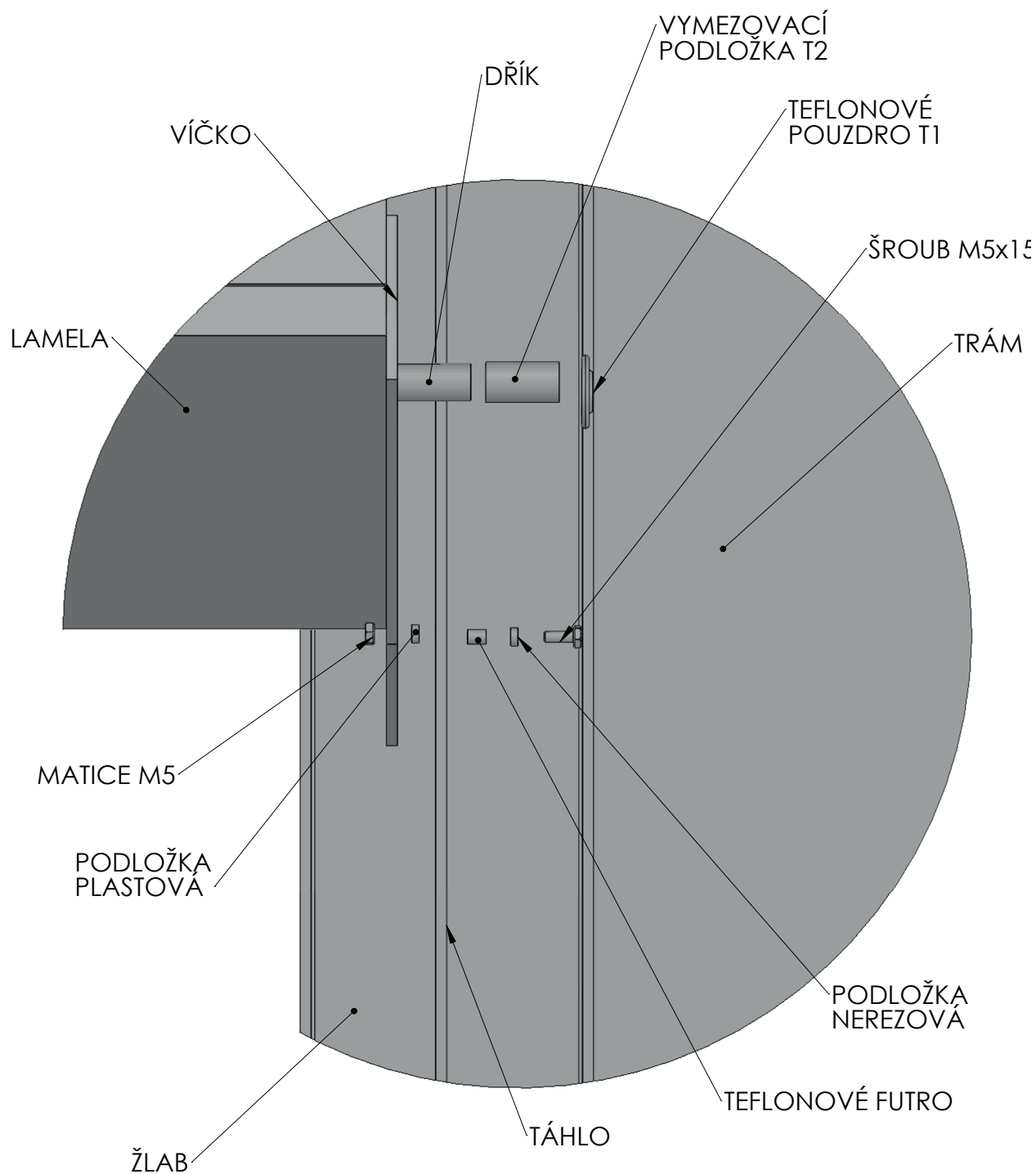
## DETAIL SPOJENÍ TÁHLO/ LAMELA - nová verze nákresu



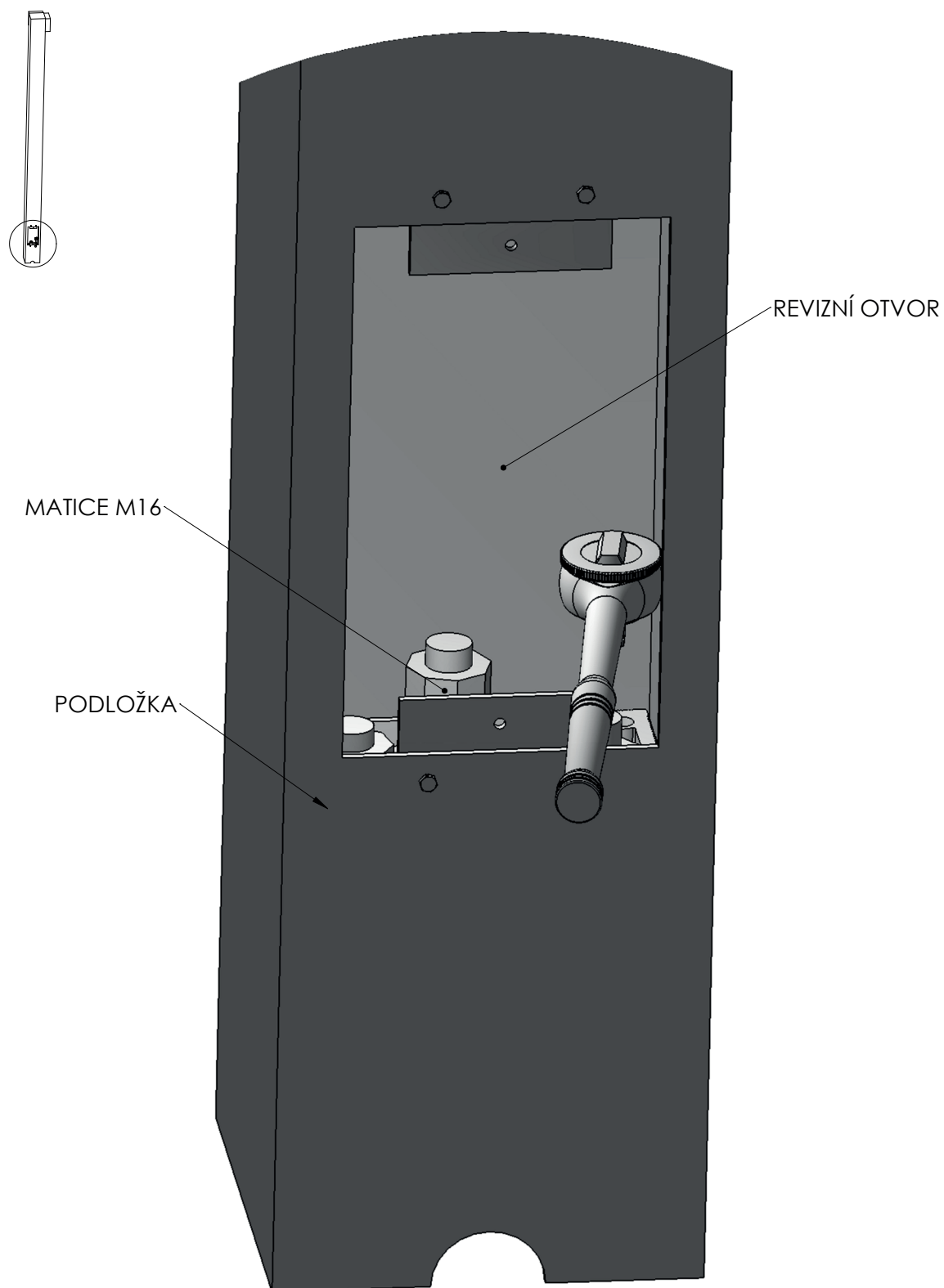
## DETAIL SPOJENÍ TÁHLO/ LAMELA - nová verze nákresu



D/2

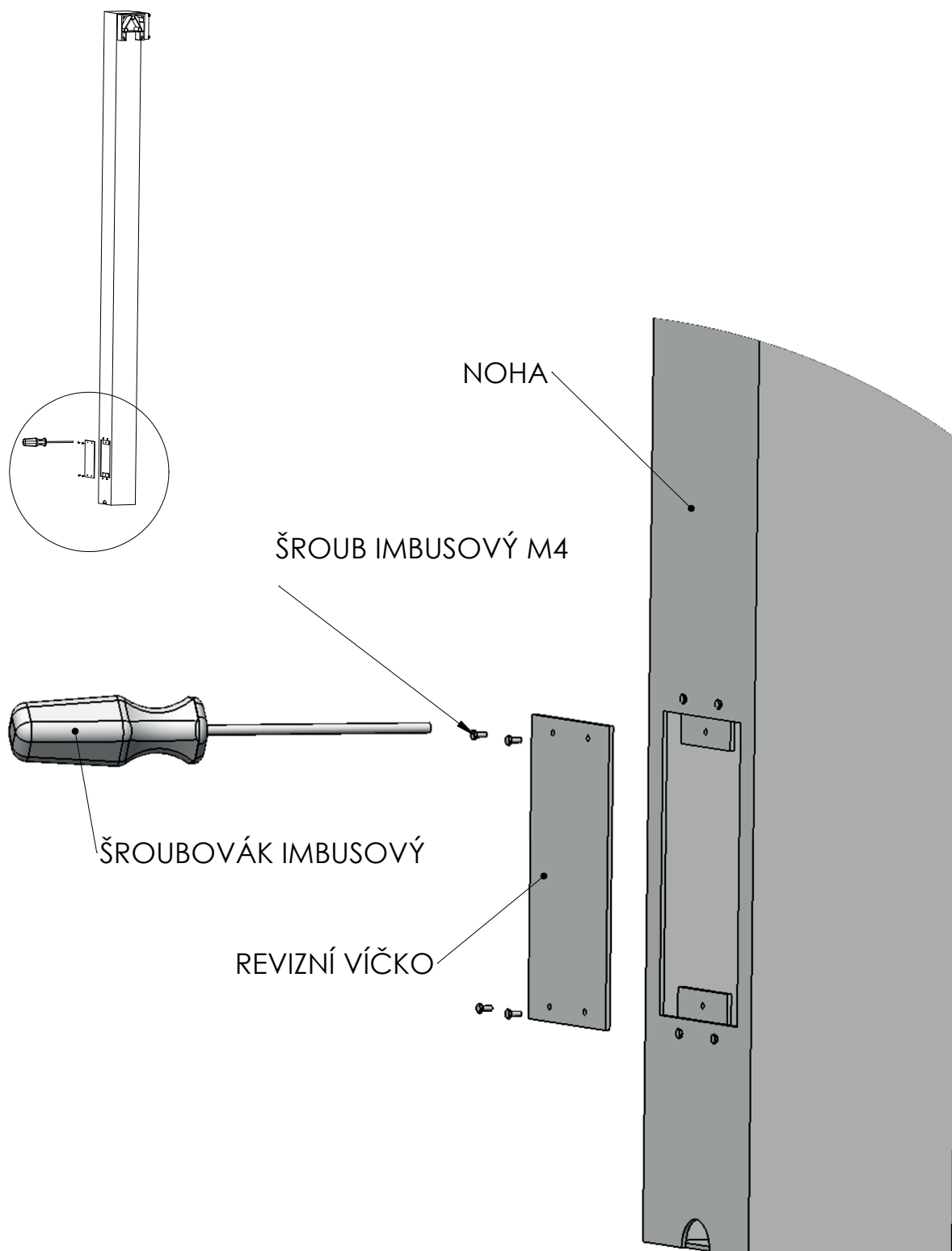


## DOTAŽENÍ KOTVÍCÍCH MATIC



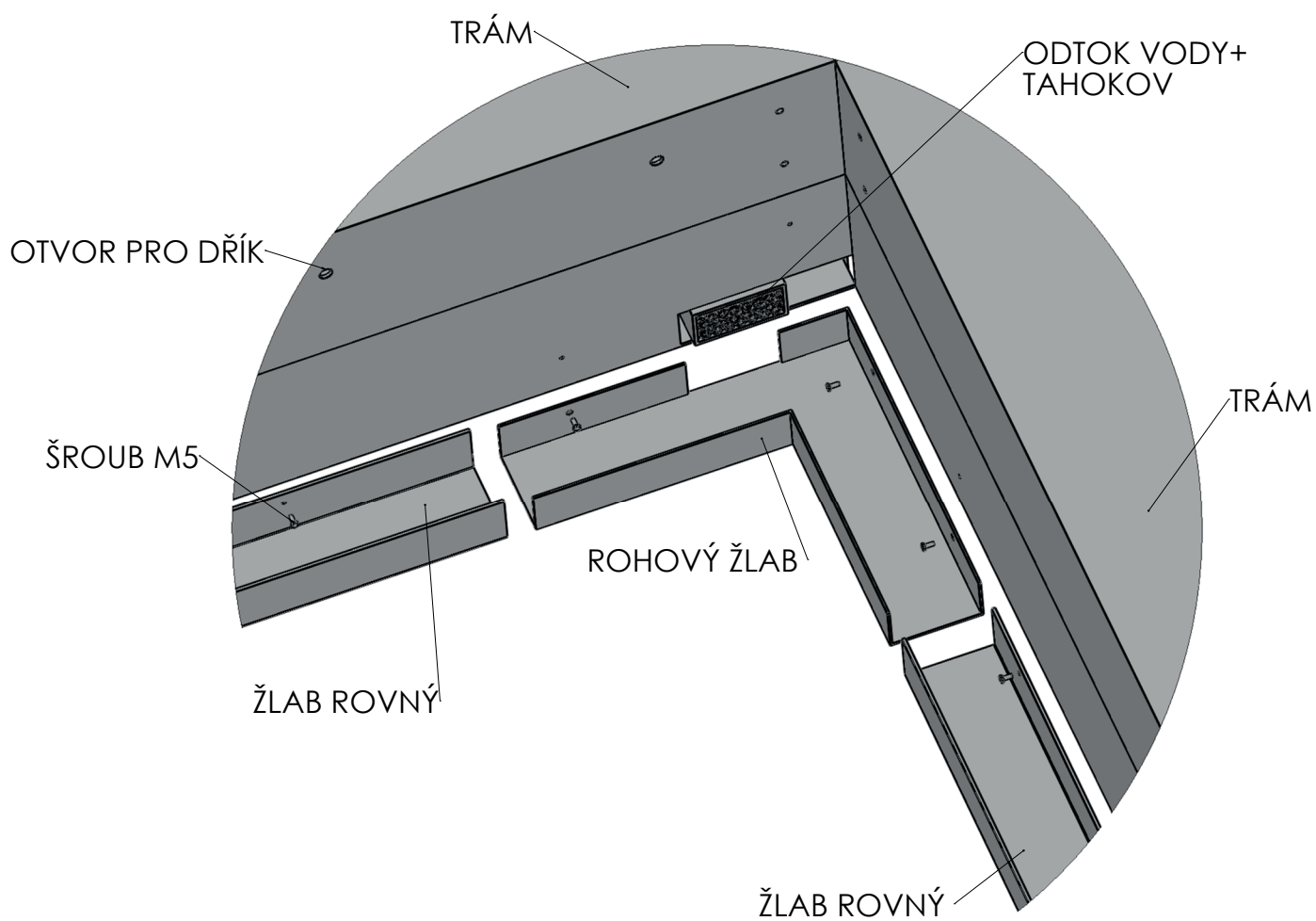
PO SESTAVENÍ CELÉ KONSTRUKCE A JEJÍ VYROVNÁNÍ SE PODOTAHUJÍ VEŠKERÉ KOTVÍCÍ MATICE

## DETAIL REVIZNÍHO OTVORU NA NOZE



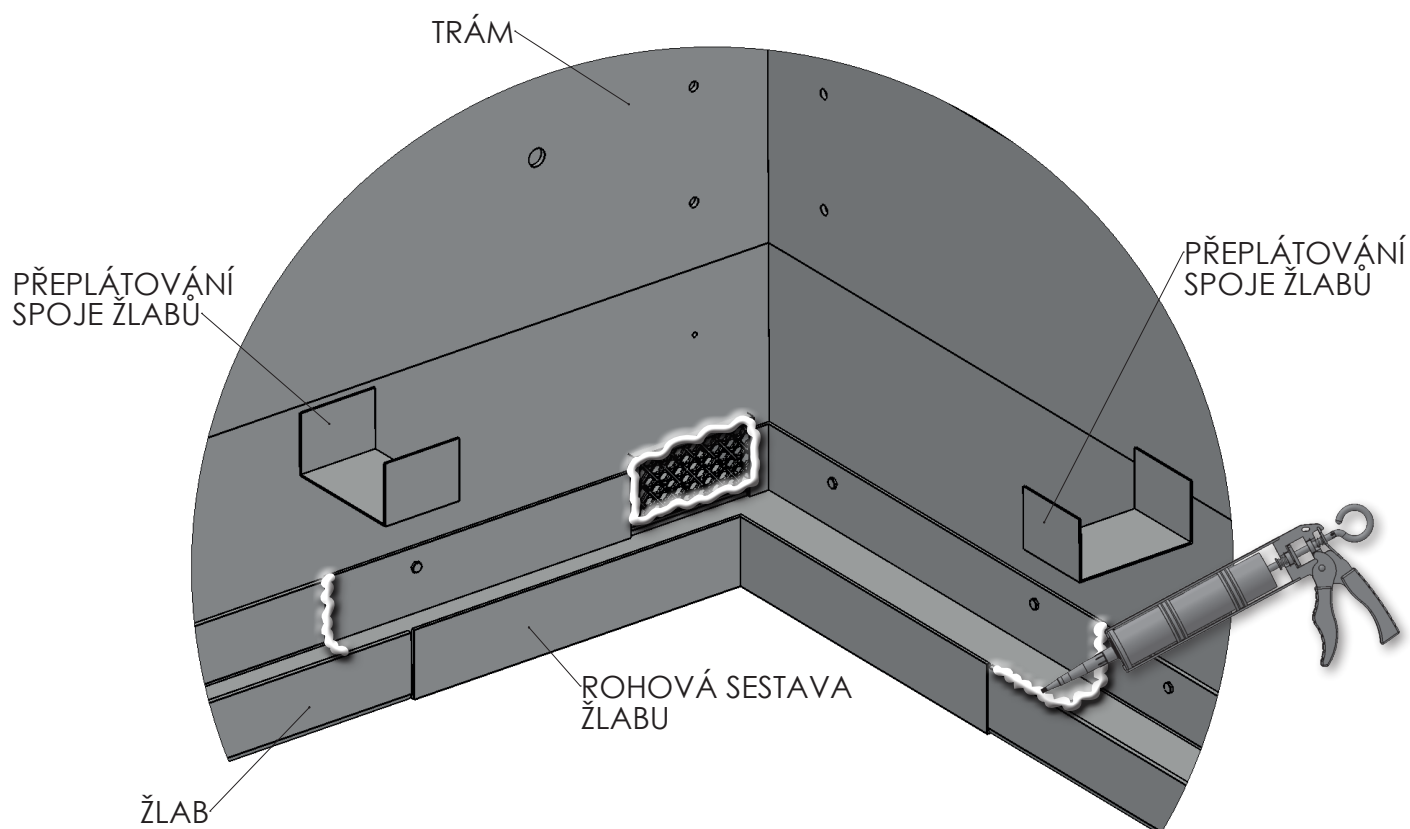
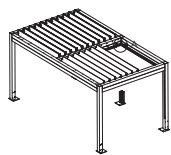
PO DOTAŽENÍ KOTVÍCÍCH MATIC CELÝ REVIZNÍ OTVOR ZADĚLÁME VÍČKEM

## ROHOVÉ SPOJENÍ ŽLABŮ





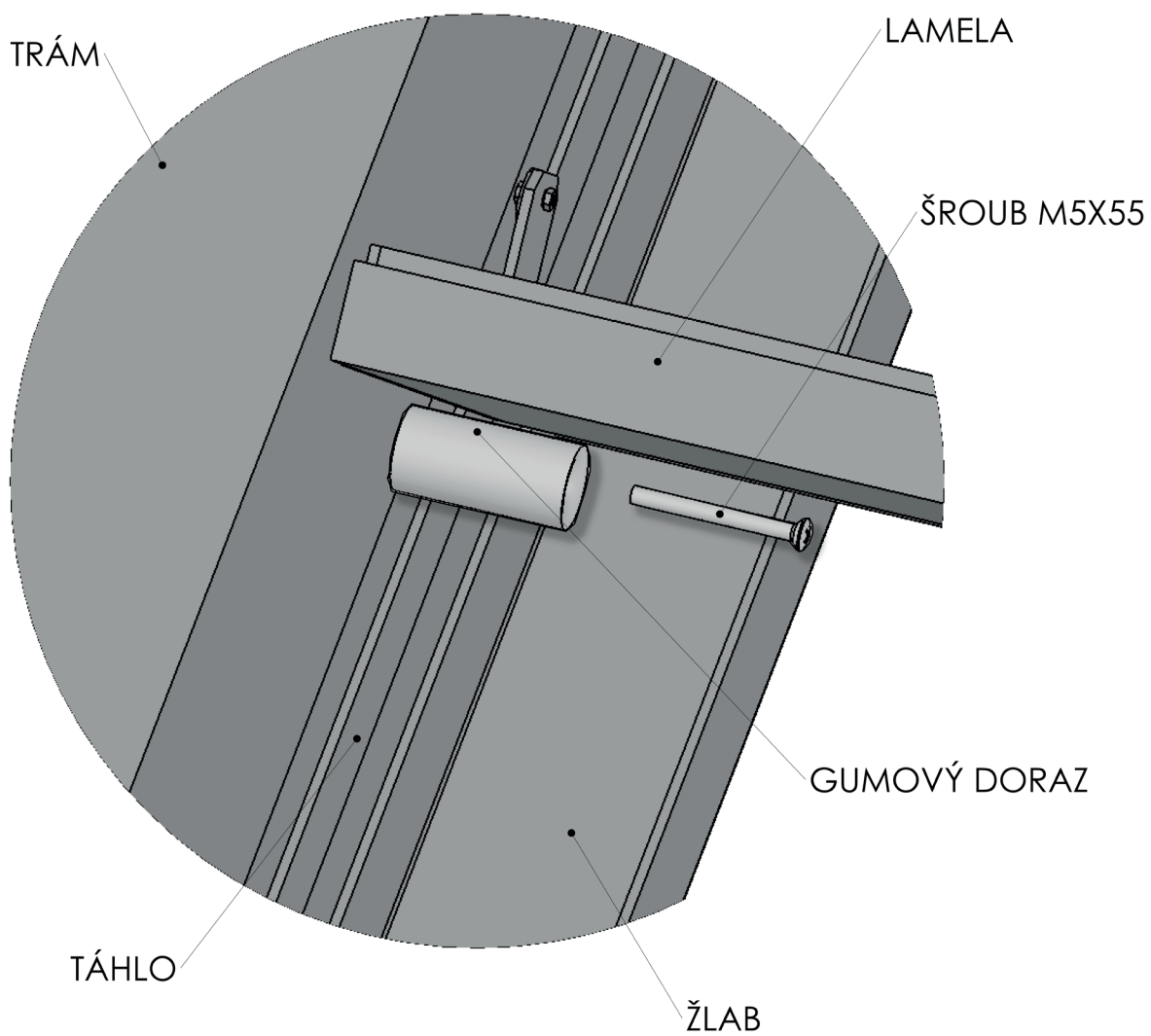
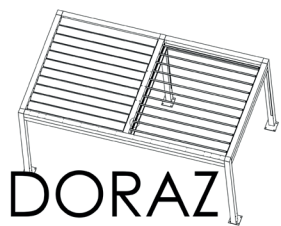
## DETAIL TMELENÍ VÝTOKU VODY A VŠECH ROHOVÝCH SPOJENÍ ŽLABŮ



### Popis postupu tmelení - Polyuretanový tmel 3M

- 1 tmelit spojení výtoku kanálu s napojením na odtokový žlab
- 2 tmelit plošnou spojku žlabu S1
- 3 tmelit vertikální spojení žlabů + spojky S2

## DETAIL - MONTÁŽ DORAZU







**Batima**<sup>®</sup>  
D á v á m e h l i n í k u t v á ř

**CENTRÁLA LIBEREC**

showroom / výroba / prodej

BATIMA API CZECH, k.s.

K Batimě 336, Mníšek u Liberce • 463 31 Chrástava

tel: +420 724 361 788 / +420 777 711 730

web@batima.cz

**POBOČKA PRAHA**

showroom / prodej

BATIMA API CZECH, k.s.

Pod Harfou 933/72 • 190 00 Praha 9

[www.batima.cz](http://www.batima.cz)

 **bezplatná linka 800 100 672**