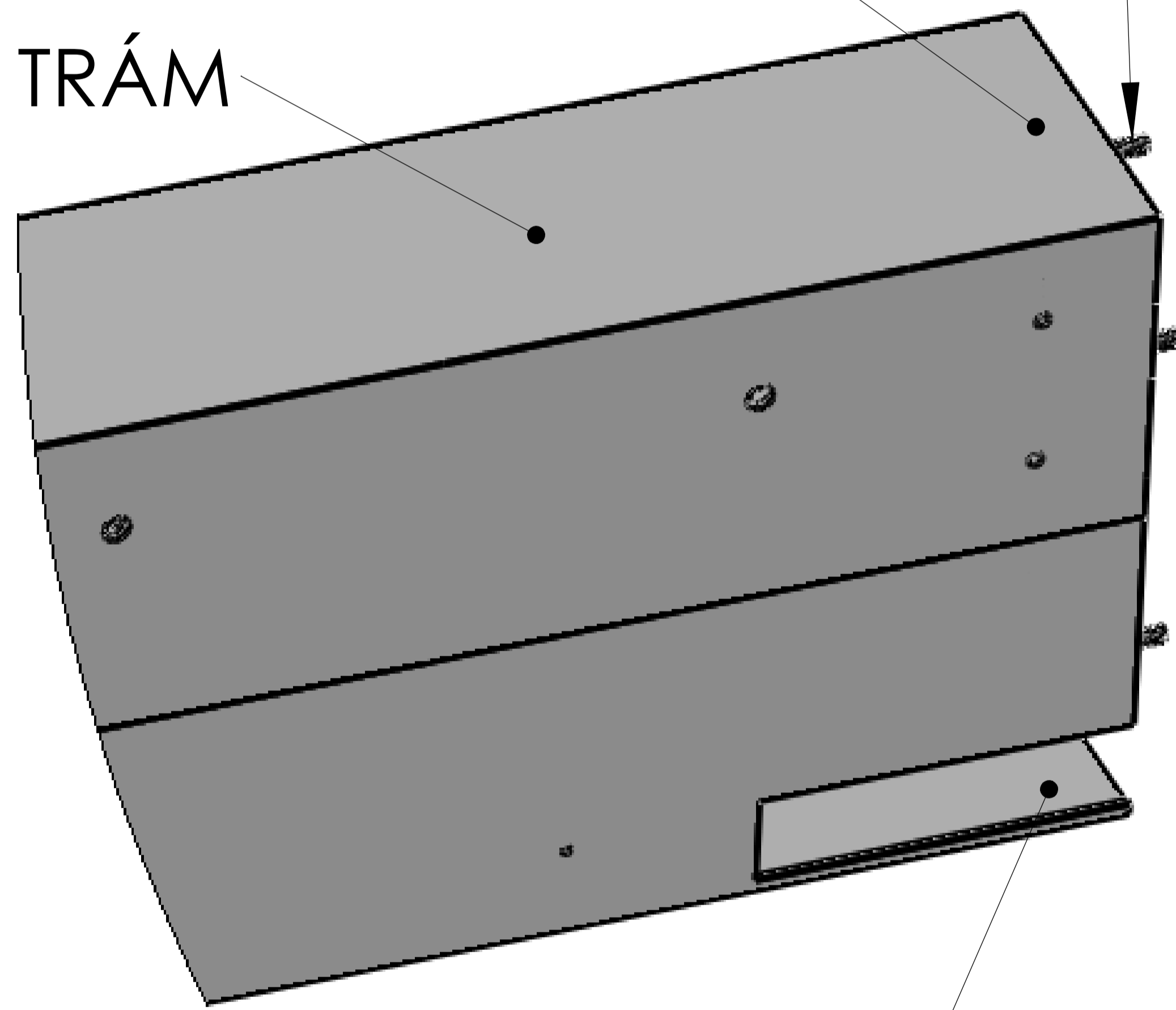


ŠROUB M10
SPOJOVACÍ KÁMEN
UPEVNĚN V TRÁMU

TRÁM



OTVOR PRO SVOD
PO SLOŽENÍ ZATMELIT

